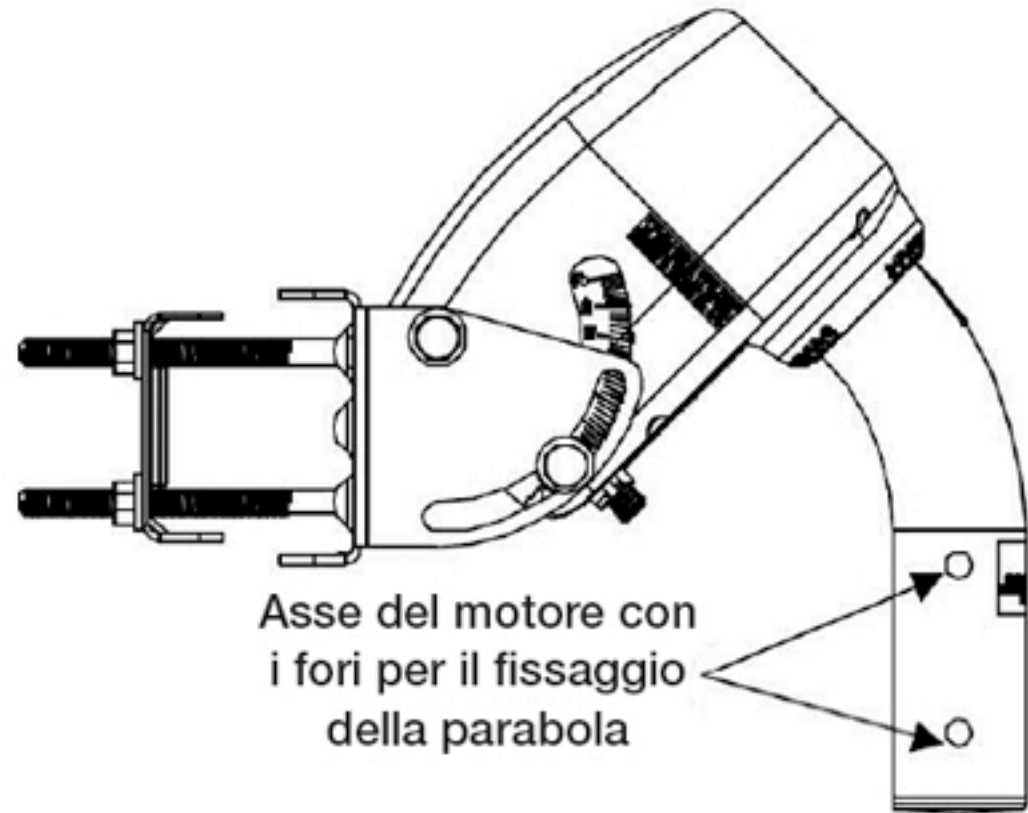


Centrare i riferimenti
della parabola
e del braccio rotante
del motore



Asse del motore con
i fori per il fissaggio
della parabola