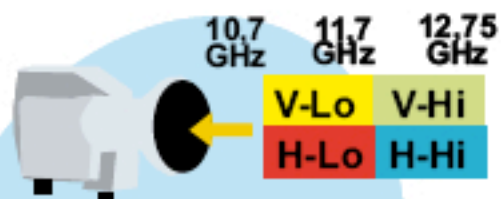


Conversione Elettro/Ottica



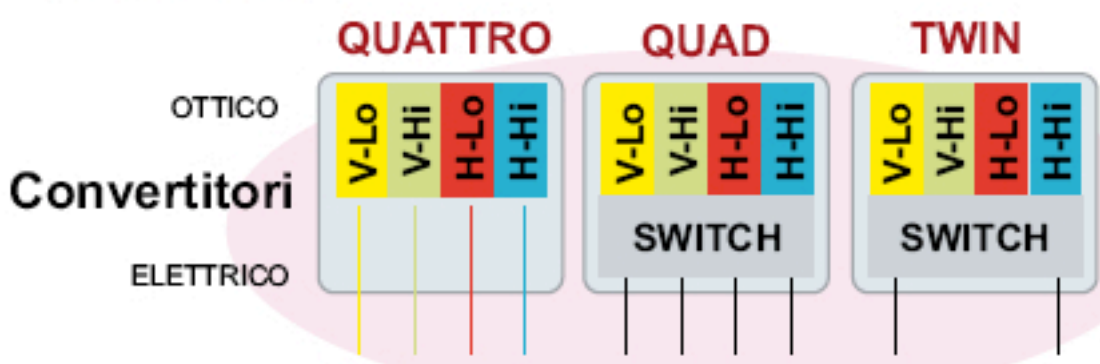
LNB Ottico



Distribuzione Ottica



Conversione Ottica/Elettrica



Ai Decoder

950 - 2150 MHz
Cavi Coassiali 75 ohm